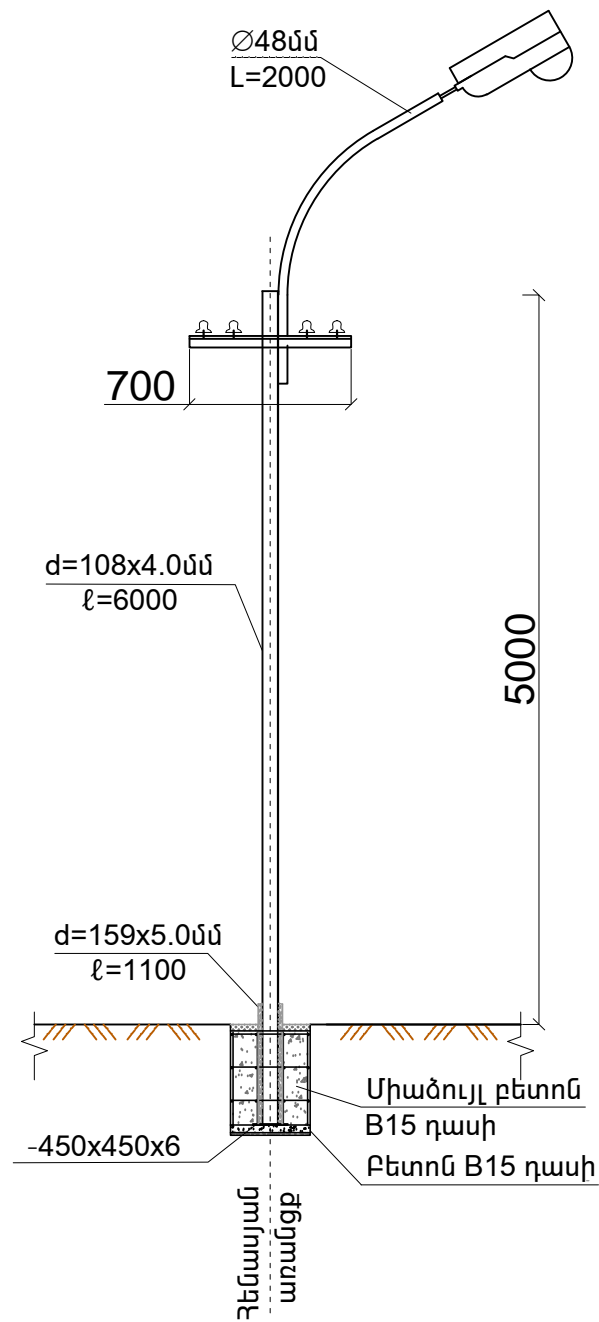
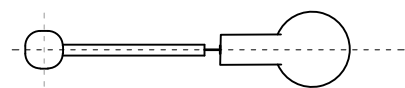


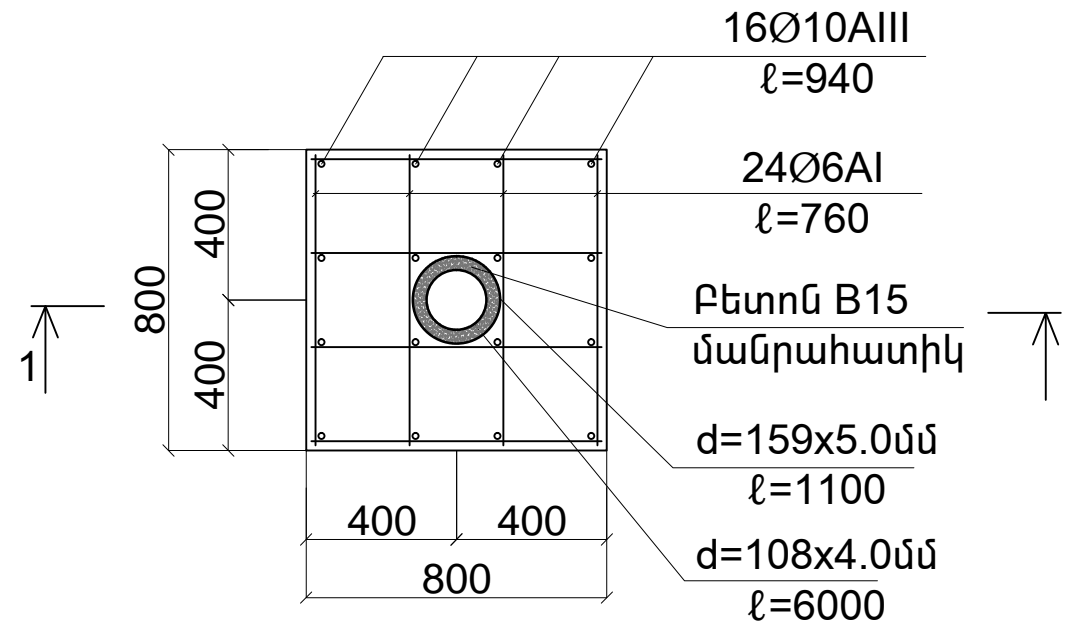
ԼՈՒՍԱՎՈՐՄԱՆ ՀԵՆԱՍՅՈՒՆ



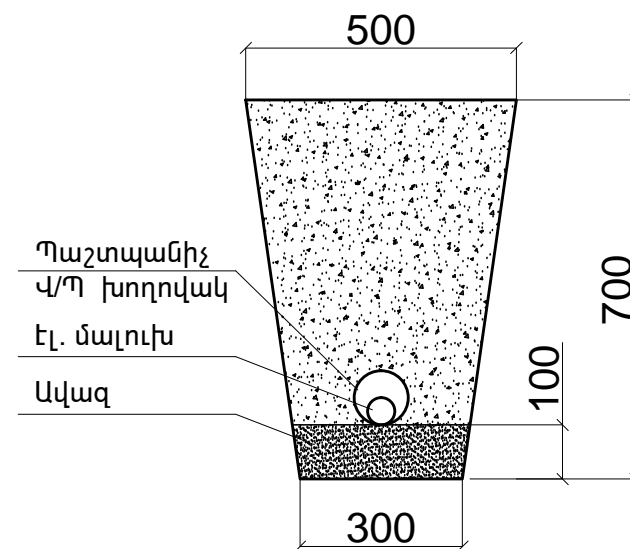
ՀԱՏԱԿԱԳԻԾ



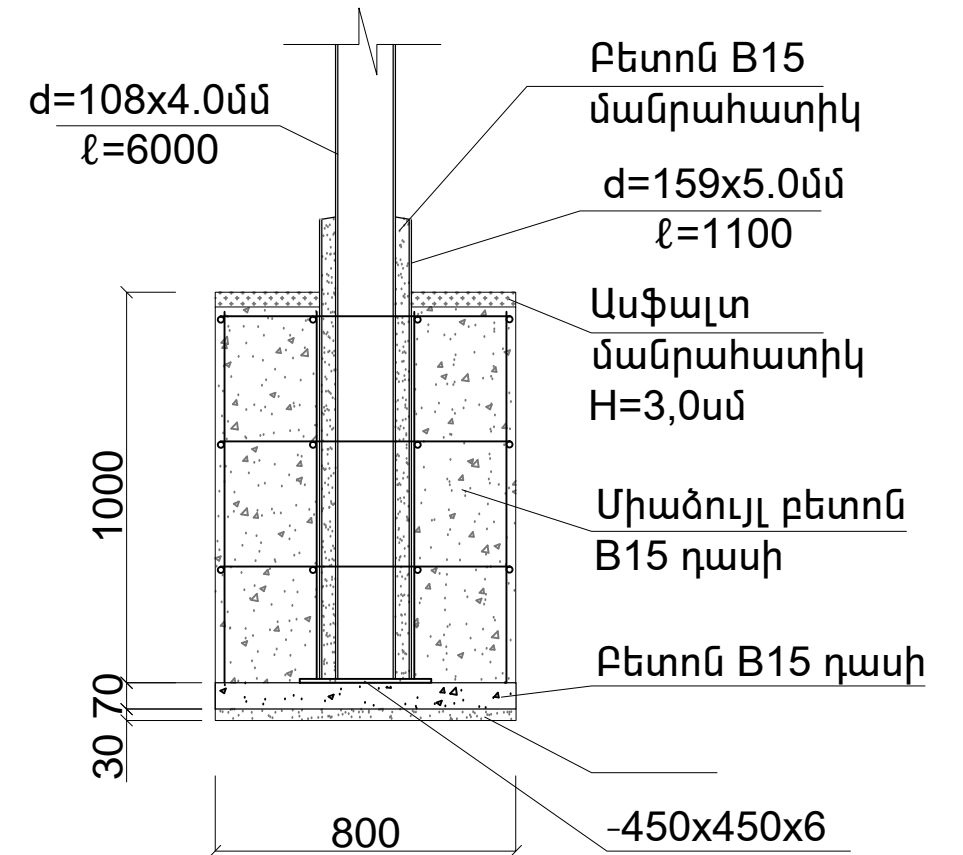
ՍՅԱՆ Ե/Բ ՀԻՄՔ



ԽՐԱՍՈՒՂԻ



1-1



Ծանոթություն

1. Գծագրում տրված է արտաքին լուսավորության հենասյան և հիմքի կոնստրուկցիան:
2. Հենասյան կրող կոնստրուկցիան իրենից ներկայացնում է $d=108$ մմ պողպատե խողովակ, որը տեղադրվում է հիմնամասի $d=159$ մմ խողովակի մեջ և եռակցվում:
3. Որմնակապային ամրանները միմյանց միացվում են եռակցման միջոցով և ապա հիմնամասի խողովակին:
4. Հիմքը նախատեսված է իրականացնել B15 դասի բետոնից:

	Ք. ԵՐԵՎԱՆԻ ԴԱՎԹԱՇԵՆ ՎԱՐՉԱՎԱՆ ՀՐԶԱՆԻ ԴԱՎԹԱՇԵՆ 3-ՐԴ ԹԱՂԻ ԹԻՎ 65/1, 65, 67 ՀԱՍՑԵՆԵՐԻ ՀԱՐՈՒՆԱՎՈՒԹՅԱՆ ԱՐՏԱՔԻՆ ԼՈՒՍԱՎՈՐՈՒԹՅԱՆ ՑԱՆՑԻ ՀԻՄՆԱՆՈՐԳՄԱՆ ԱՇԽԱՏԱՆՔՆԵՐ		ՊԱՏՎԵՐ № «ԵՔ-ՊԸԱՇՁԲ-14/10»			
	ՏՆՕՐԵՆ	Լ. ԳՐԻԳՈՐՅԱՆ	ԷԼ	ՄԱՍ	ՓՈՒԼ	ԹԵՐԹ
ՆԱԽԱԳԾԵՑ	Ս. ԱՎԵՏԻՍՅԱՆ	ԼՈՒՍԱՎՈՐՈՒԹՅԱՆ ՀԵՆԱՍՅՈՒՆ		ԱՆ	ԷՏ-4	4
«Թ.Ա.Հ.Գ.Գրիգ» ՍՊԸ						